

Motorlu Vip Turnike

Tanıtım

ZKT 230 VIP turnike çift yönlü olarak çalışır. Kart okuyucu, biyometrik okuyucu, uzaktan kumanda ya da buton gibi her türlü geçiş kontrol cihazı basit kuru kontak ile bağlantı yapılabilir.

Kullanım Alanları

ZKT 230 VIP Turnike bankalar, bakanlıklar, yönetim ofisleri, toplu taşıma merkezleri gibi çeşitli iç mekanlarda, iş merkezleri ve diğer benzeri alanlarda VIP hattı olarak kullanılır.

Özellikler

- Kontrol / Çalışma Voltajı : 100-230 VAC 50/60 Hz
- Güç Tüketimi : 30 W
- Çalışma Sıcaklığı : - 10° C - + 50° C
- Geçiş Hızı : 20-30 Kişi / Dakika
- Ağırlık : 25 Kg
- Kullanım Alanları :İç Ortam
- Gövde : 304 Paslanmaz Çelik
- Kanat Uzunluğu :850 mm
- Kanat :10 mm Plexyglass
- Opsiyonel Aksesuarlar: Biyometrik okuyucu (harici aparat ile), kart okuyucu (harici aparat ile), buton, uzaktan kumanda
- Güvenlik Seviyesi : ●●●●●

ZKT 230 VIP

MOTORLU VIP TURNİKE

ZKT 230 VIP Turnike tekerlekli sandalyeli insanlar ve VIP geçişler için alternatif geçiş hattı olarak kullanılır. Şık dizayn ve dış görünümü ile herhangi bir iç mekanda kullanılabilir.

Uygulama Alanları

ZKT 230 VIP Turnike bankalar, bakanlıklar, yönetim ofisleri, toplu taşıma merkezleri gibi çeşitli iç mekanlarda, iş merkezleri ve diğer benzeri alanlarda VIP hattı olarak kullanılır.

Materyal

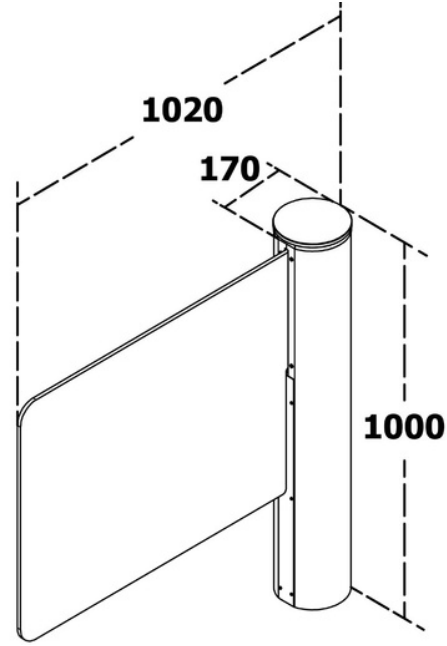
ZKT 230 VIP Turnike ana gövde 304 kalite paslanmaz çelikten, kanat 10 mm kalınlığında pleksi glass malzemeden üretilir. Üst kapakta standart olarak Kırmızı/Yeşil/Mavi renk gösterge ledi bulunmaktadır. Kanatlara opsiyonel olarak logo ve led uygulaması yapmak mümkündür. Elektronik kartlar ZKSoftware mühendisleri tarafından geliştirilmiş, özel PLC ile bir çok farklı entegrasyonda ve farklı modlarda çalışmaya uygun şekilde üretilmiştir.

Genel Kullanım

ZKT 230 VIP Turnike çift yönlü olarak çalışır. Kart okuyucu, biyometrik okuyucu, uzaktan kumanda ya da buton gibi her türlü geçiş kontrol cihazı basit kuru kontak ile bağlantı yapılabilir. Geçiş hakkı verildiğinde ZKT 230 VIP Turnike 90° otomatik olarak açılır. 15 saniye boyunca açık pozisyonda kalır, sonra kapanır ve kendini tekrar kilitlet. Bu açık bekleme süresi PLC ayarlarından değiştirilebilir. ZKT 230 VIP Turnike ana geçişler için ZKSoftware hızlı geçiş turnikelerinin yanına kurulması için tavsiye edilen, özellikle engelli ve VIP amaçlı geçişler için uygundur.

Güvenlik

ZKT 230 VIP Turnike elektrik kesildiğinde her iki yönde geçişin serbest olması için kanat açık kalacak şekilde üretilir. Eğer turnike opsiyonel olarak akülü tercih edilirse elektrik kesintisinde belirli bir süre standart modunda çalışmaya devam eder.



Kontrol / Çalışma Voltajı	100-230 VAC 50/60 Hz
Güç Tüketimi	30 W
Çalışma Sıcaklığı	- 10° C - + 50° C
Geçiş Hızı	20-30 Kişi / Dakika
Ağırlık	25 Kg
Kullanım Alanları	İç Ortam
Gövde	304 Paslanmaz Çelik
Kanat Uzunluğu	850 mm
Kanat	10 mm Plexyglass
Opsiyonel Aksesuarlar	Biyometrik okuyucu (harici aparat ile), kart okuyucu (harici aparat ile), buton, uzaktan kumanda
Güvenlik Seviyesi	●●○○○