

## Motorlu Swg Turnike

### Tanıtım

ZKT150 turnike çift yönlü olarak çalışır. Kart okuyucu, biyometrik okuyucu, uzaktan kumanda ya da buton gibi her türlü geçiş kontrol cihazı basit kuru kontak ile bağlantı yapılabilir.

### Kullanım Alanları

Bankalar, bakanlıklar, yönetim ofisleri, toplu taşıma merkezleri gibi çeşitli iç mekanlarda, iş merkezleri ve diğer benzeri alanlarda VIP hattı olarak kullanılır.

### Özellikler

- Kontrol / Çalışma Voltajı : 100-230 VAC 50/60 Hz
- Güç Tüketimi :30 W
- Çalışma Sıcaklığı :- 10° C - + 50° C
- Geçiş Hızı :20-30 Kişi / Dakika
- Ağırlık :25 Kg
- Kullanım :Alanları İç Ortam
- Gövde :304 Paslanmaz Çelik
- Kanat Uzunluğu :850 mm
- Kanat :3 mm Mavi Plexyglass
- Opsiyonel Aksesuarlar : Biyometrik okuyucu, kart okuyucu, buton, uzaktan kumanda
- Güvenlik Seviyesi : ●●●●●

## ZKT 150

## MOTORLU SWG TURNİKE

ZKT 150 tekerlekli sandalyeli insanlar ve VIP geçişler için alternatif geçiş hattı olarak kullanılır. Şık dizayn ve dış görünümü ile herhangi bir iç mekanda kullanılabilir.

## Uygulama Alanları

ZKT 150 bankalar, bakanlıklar, yönetim ofisleri, toplu taşıma merkezleri gibi çeşitli iç mekanlarda, iş merkezleri ve diğer benzeri alanlarda VIP hattı olarak kullanılır.

## Materyal

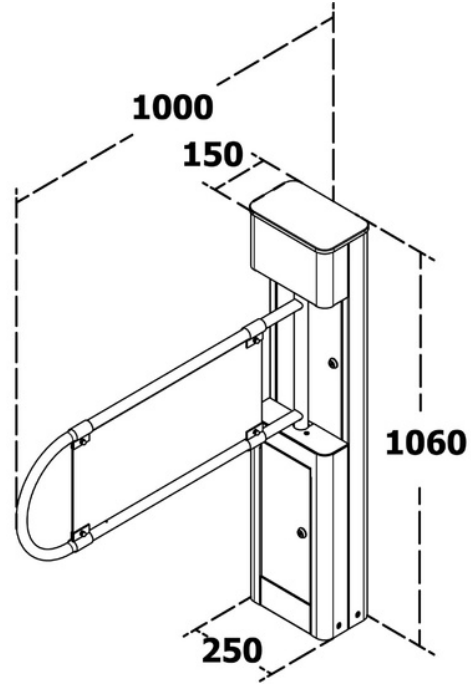
ZKT 150 turnike ana gövde 304 kalite paslanmaz çelikten, kanat 25 mm çapında, 304 kalite paslanmaz çelik borudan üretilir. Kanat içerisinde 3 mm kalınlığında mavi pleksi glass malzeme yer alır. Opsiyonel olarak üst kapağa led göstergeleri, kanatlara ise logo uygulaması yapmak mümkündür. Elektronik kartlar ZKSoftware mühendisleri tarafından geliştirilmiş, özel PLC ile bir çok farklı entegrasyonda ve farklı modlarda çalışmaya uygun şekilde üretilmiştir.

## Genel Kullanım

ZKT 150 Turnike çift yönlü olarak çalışır. Kart okuyucu, biyometrik okuyucu, uzaktan kumanda ya da buton gibi her türlü geçiş kontrol cihazı basit kuru kontak ile bağlantı yapılabilir. Geçiş hakkı verildiğinde ZKT 150 MSWG turnike 90° otomatik olarak açılır. 15 saniye boyunca açık pozisyonda kalır, sonra kapanır ve kendini tekrar kilitlet. Bu açık bekleme süresi PLC ayarlarından değiştirilebilir. ZKT 150 turnike ana geçişler için ZKSoftware tripod turnikelerinin yanına kurulması için tavsiye edilen, özellikle engelli ve VIP amaçlı geçişler için uygundur.

## Güvenlik

ZKT 150 turnike elektrik kesildiğinde her iki yönde geçişin serbest olması için kanat açık kalacak şekilde üretilir. Eğer turnike opsiyonel olarak akülü tercih edilirse elektrik kesintisinde belirli bir süre standart modunda çalışmaya devam eder.



<b>Kontrol / Çalışma Voltajı</b>	100-230 VAC 50/60 Hz
<b>Güç Tüketimi</b>	30 W
<b>Çalışma Sıcaklığı</b>	- 10° C - + 50° C
<b>Geçiş Hızı</b>	20-30 Kişi / Dakika
<b>Ağırlık</b>	25 Kg
<b>Kullanım Alanları</b>	İç Ortam
<b>Gövde</b>	304 Paslanmaz Çelik
<b>Kanat Uzunluğu</b>	850 mm
<b>Kanat</b>	3 mm Mavi Plexyglass
<b>Opsiyonel Aksesuarlar</b>	Biyometrik okuyucu, kart okuyucu, buton, uzaktan kumanda
<b>Güvenlik Seviyesi</b>	●●○○○