

## Single 3 Kollu Boy Turnike

### Tanıtım

ZKT 2500 Single boy turnike 304 paslanmaz çelik yada çeşitli renklerde elektrostatik boyalı olarak üretilir. Opsiyon olarak 316 paslanmaz çelik kullanılabilir yada rötör kısmı paslanmaz, dış kasa boyalı olarak da üretim yapılabilir.

### Kullanım Alanları

Stadyumlar, inşaat alanları, fabrikalar, bakanlıklar, kampüs girişleri, spor sahaları, üretim tesisleri, bankalar, petrol istasyonları gibi açık veya kapalı her türlü alan için uygundur.

### Özellikler

- Kontrol / Çalışma Voltajı : 100-230 VAC 50/60 Hz
- Güç Tüketimi : 30 W
- Çalışma Sıcaklığı : - 20° C - + 70° C /Opsiyonel Isıtıcı İle - 30° C
- Geçiş Hızı : 30 Kişi / Dakika
- Geçiş Aralığı :Max. 600 mm
- Ağırlık : 300-350 Kg
- Kullanım Alanları : İç Ortam / Dış Ortam
- Opsiyonel Aksesuarlar : Biyometrik okuyucu, kart okuyucu, buton uzaktan kumanda, sayaç bağlantısı
- Gövde Opsiyonları : Paslanmaz / Boyalı
- Koruma : IP 65
- Güvenlik Seviyesi : ●●●●●●

## ZKT 2500

## SINGLE 3 KOLLU BOY TURNİKESİ

ZKT 2500 Single boy turnikesi, güvenlik ihtiyacının yüksek olduğu, özellikle sıkı denetlemeye tabi alanlar için uygundur. Yasak geçişleri tamamen engelleyecek boyutlarda ve dizaynda üretildiği için, güvenlik görevlisi olmayan alanlarda dahi rahatlıkla kullanılabilir.

## Uygulama Alanları

Stadyumlar, inşaat alanları, fabrikalar, bakanlıklar, kampüs girişleri, spor sahaları, üretim tesisleri, bankalar, petrol istasyonları gibi açık veya kapalı her türlü alan için uygundur.

## Materyal

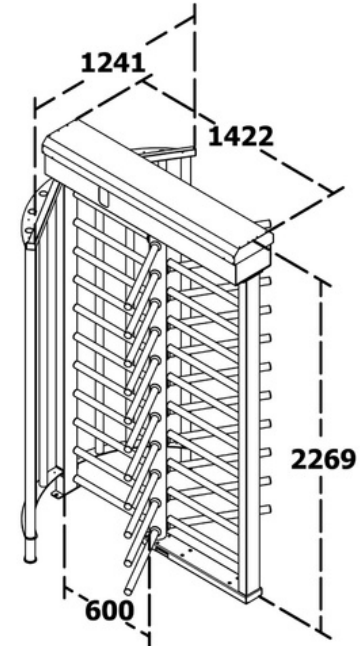
ZKT 2500 Single boy turnike 304 paslanmaz çelik yada çeşitli renklerde elektrostatik boyalı olarak üretilir. Opsiyon olarak 316 paslanmaz çelik kullanılabilir yada rötör kısmı paslanmaz, dış kasa boyalı olarak da üretim yapılabilir. Turnike mekanizmasındaki bazı kritik parçalar, ZKSoftware üretim tesislerinde, özel hassas döküm teknolojisiyle üretilir. Bu sayede sistemin darbelerle dayanıklılığı ve uzun yıllar problemsiz çalışması güvence altına alınır. ZKSoftware mühendisleri tarafından geliştirilen kontrol kartları sayesinde, ZKT 2500 Single turnike birçok farklı mod ve bağlantıda çalıştırılabilir.

## Genel Kullanım

ZKT 2500 Single boy turnikesi single ve double olarak üretilebilir. Birden fazla turnike kullanılacak alanlarda double modeller daha ekonomik olacaktır. Geçiş aralığı isteğe göre 3 yada 4 kollu olarak (120° yada 90° aralıklarda) sağlanabilir. Turnikeden çift yönlü geçiş sağlanabilir. Kart okuyucu, parmak izi ve ya yüz tanıma gibi her türlü geçiş kontrol cihazı, kuru kontak üzerinden turnikeye kolaylıkla entegre edilebilir. Geçiş hakkı verildiği anda turnike kilidi açılır ve hafifçe kollara dokunularak geçiş sağlanır. Kolların bir tur dönme işlemi tamamlandığı anda turnike kilitlenir. Eğer kilit açıldıktan sonra 15 sn içerisinde geçiş yapılmazsa, turnike önce sesli uyarı verir ve sonra tekrar kilitlenir. ZKT 2500 Single turnikenin her iki tarafında geçiş yönünü gösteren, kırmızı çarpı ve yeşil ok şeklinde LED ışıklar mevcuttur. Turnikeden, 1 dakikada 30'dan fazla geçiş yapılabilir.

## Güvenlik

Elektrik kesilmesi durumunda, ZKT 2500 Single turnikenin kolları iki yöne de serbest geçiş imkanı verir. Alternatif olarak, batarya kullanılması durumunda elektrik kesildiğinde turnike standart ayarlanan modunda çalışmaya devam edecektir.



GEÇİŞ ARALIĞI  
(PASSAGE RANGE)

<b>Kontrol / Çalışma Voltajı</b>	100-230 VAC 50/60 Hz
<b>Güç Tüketimi</b>	30 W
<b>Çalışma Sıcaklığı</b>	- 20° C - + 70° C Opsiyonel Isıtıcı İle - 30° C
<b>Geçiş Hızı</b>	30 Kişi / Dakika
<b>Geçiş Aralığı</b>	Max. 600 mm
<b>Ağırlık</b>	300-350 Kg
<b>Kullanım Alanları</b>	İç Ortam / Dış Ortam
<b>Opsiyonel Aksesuarlar</b>	Biyometrik okuyucu, kart okuyucu, buton uzaktan kumanda, sayaç bağlantısı
<b>Gövde Opsiyonları</b>	Paslanmaz / Boyalı
<b>Koruma</b>	IP 65
<b>Güvenlik Seviyesi</b>	● ● ● ● ●